



**Aluminium-Kleingehäuse Serie EST1A 13 ff**  
**Small Aluminium Enclosure Series EST1A 13 ff**



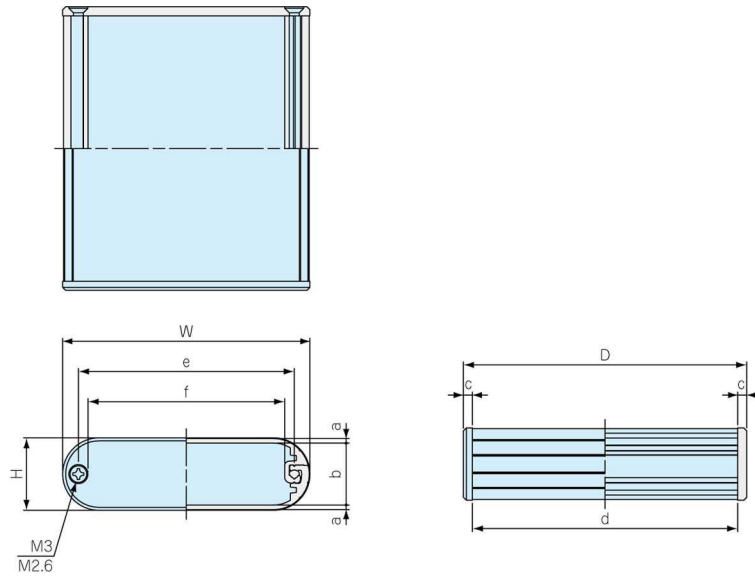
Die Aluminium-Kleingehäuse der Serie EST1A 13 ff sind in 10 verschiedenen Höhen ab 13 mm und 10 verschiedenen Breiten ab 41 mm sowie in unterschiedlichen Längen lieferbar. Es sind 2 beidseitige Nuten für den Einschub von Leiterplatten vorhanden (Ausnahme EST1A 1348). Dieses formschöne Gehäuse besteht aus zwei zusammensetzbaren, abgerundeten Halbschalen, die durch die Verschraubung der beiden Endplatten zusammengehalten werden. Zu den natur eloxierten Profilen werden 2 Stück eloxierte Aluminium-Endplatten, Materialstärke 3 mm, sowie 4 Stück selbstschneidende Schrauben geliefert (Auf Anfrage schwarzeloxiert).

*Aluminium enclosures series EST1A 13 ff are available in 10 different heights (up from 13 mm) and 10 different widths (up from 41 mm) and in different lengths. 2 slots on both sides for printed circuit boards (except EST1A 1348). This shapely enclosure exists of two sectional, rounded half-shells, hold together by screwing both endplates, made of aluminium. We supply silver anodised profiles together with two anodised endplates, material thickness 3 mm, 4 pieces self-tapping screws included (black anodized profiles upon request).*

**Farbkombinationen / Color Combinations:**

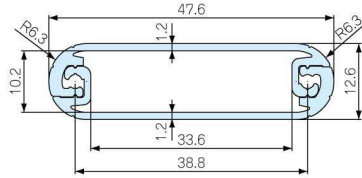
						
silber / schwarz <i>silver / black</i> - AN	silber / silber <i>silver / silver</i> - AA	silber / blau <i>silver / blu</i> - ABL	silber / grün <i>silver / green</i> - AGN	silber / lila <i>silver / purple</i> - AP	silber / orange <i>silver / orange</i> - AO	silber / rot <i>silver / red</i> - AR
						
schwarz / schwarz <i>black / black</i> - NN	schwarz / silber <i>black / silver</i> - NA	schwarz / blau <i>black / blue</i> - NBL	schwarz / grün <i>black / green</i> - NGN	schwarz / lila <i>black / purple</i> - NP	schwarz / orange <i>black / orange</i> - NO	schwarz / rot <i>black / red</i> - NR

Profile / profiles:

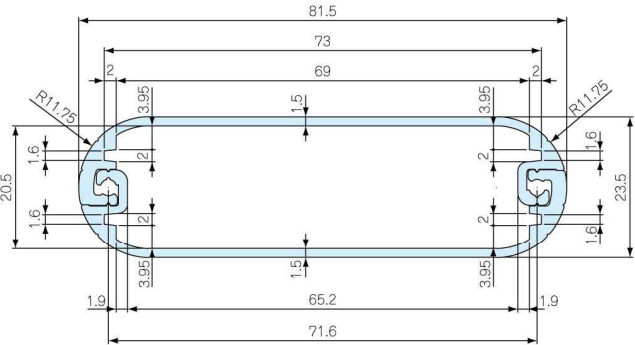


	H	W	D	a	b	c	d	e	f	M3/M2,6
EST1A	13	48	49	1,2	10,2	3	43	38,8	33,6	M2,6
EST1A	13	48	79	1,2	10,2	3	73	38,8	33,6	M2,6
EST1A	13	48	109	1,2	10,2	3	103	38,8	33,6	M2,6
EST1A	15	41	44	1,2	12,2	3	38	31,8	26,6	M2,6
EST1A	15	41	74	1,2	12,2	3	68	31,8	26,6	M2,6
EST1A	15	41	104	1,2	12,2	3	98	31,8	26,6	M2,6
EST1A	16	100	74	1,2	13,2	3	68	90,8	85,6	M2,6
EST1A	16	100	104	1,2	13,2	3	98	90,8	85,6	M2,6
EST1A	16	100	144	1,2	13,2	3	138	90,8	85,6	M2,6
EST1A	18	57	46	1,2	15,1	3	40	47,7	42,5	M2,6
EST1A	18	57	71	1,2	15,1	3	65	47,7	42,5	M2,6
EST1A	18	57	96	1,2	15,1	3	90	47,7	42,5	M2,6
EST1A	20	70	54	1,5	16,5	3	48	59,6	53,2	M3
EST1A	20	70	84	1,5	16,5	3	78	59,6	53,2	M3
EST1A	20	70	114	1,5	16,5	3	108	59,6	53,2	M3
EST1A	24	82	64	1,5	20,5	3	58	71,6	65,2	M3
EST1A	24	82	94	1,5	20,5	3	88	71,6	65,2	M3
EST1A	24	82	124	1,5	20,5	3	118	71,6	65,2	M3
EST1A	30	110	72	1,5	26,5	3	66	99,6	93,2	M3
EST1A	30	110	112	1,5	26,5	3	106	99,6	93,2	M3
EST1A	30	110	162	1,5	26,5	3	156	99,6	93,2	M3
EST1A	35	70	52	1,55	31,4	3	46	59,6	53,2	M3
EST1A	35	70	82	1,55	31,4	3	76	59,6	53,2	M3
EST1A	35	70	112	1,55	31,4	3	106	59,6	53,2	M3
EST1A	35	130	90	1,75	31	3	84	119,6	113,2	M3
EST1A	35	130	140	1,75	31	3	134	119,6	113,2	M3
EST1A	35	130	200	1,75	31	3	194	119,6	113,2	M3
EST1A	40	95	70	1,55	36,4	3	64	84,6	78,2	M3
EST1A	40	95	110	1,55	36,4	3	104	84,6	78,2	M3
EST1A	40	95	140	1,55	36,4	3	134	84,6	78,2	M3

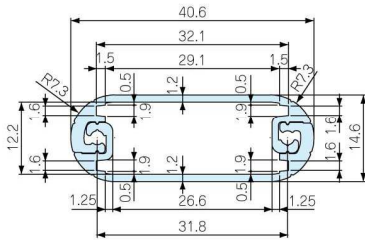
EST1 1348 / EST1A 1348



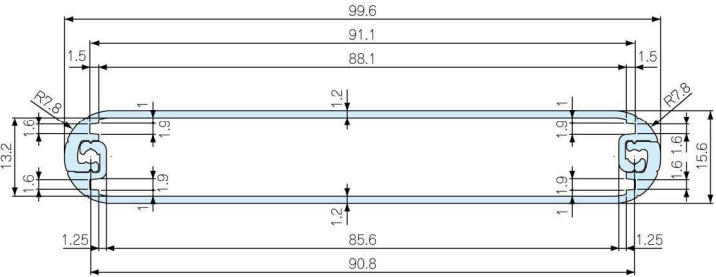
EST1 2482 / EST1A 2482



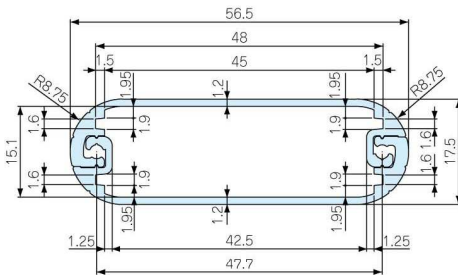
EST1 1541 / EST1A 1541



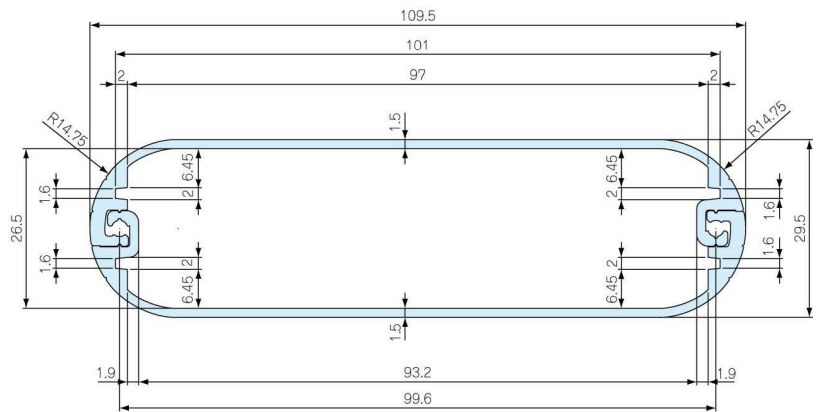
EST1 16100 / EST1A 16100



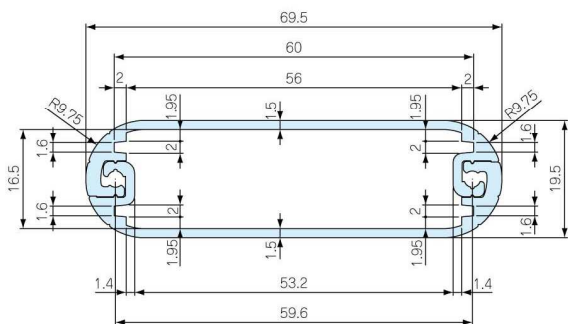
EST1 1857 / EST1A 1857



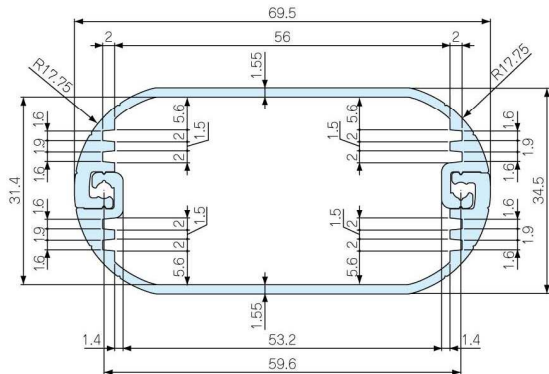
EST1 30110 / EST1A 30110



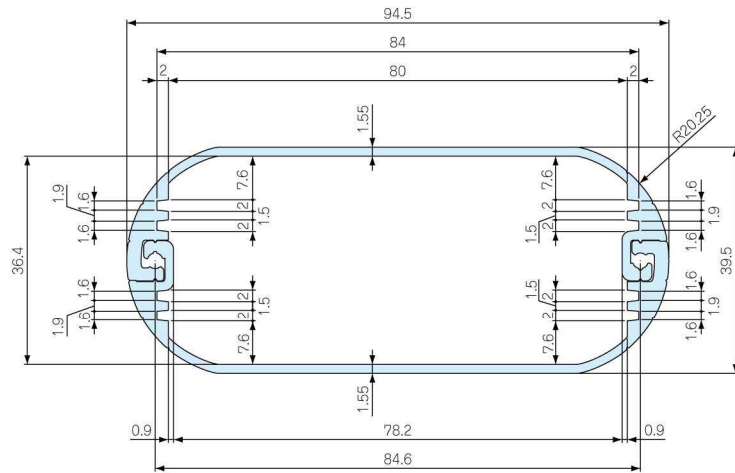
EST1 2070 / EST1A 2070



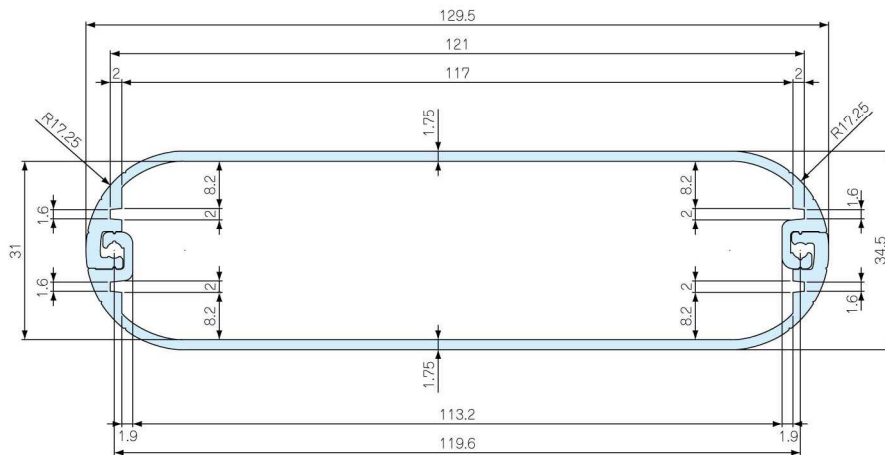
EST1 3570 / EST1A 3570



EST1 4095 / EST1A 4095



EST1 35130 / EST1A 35130

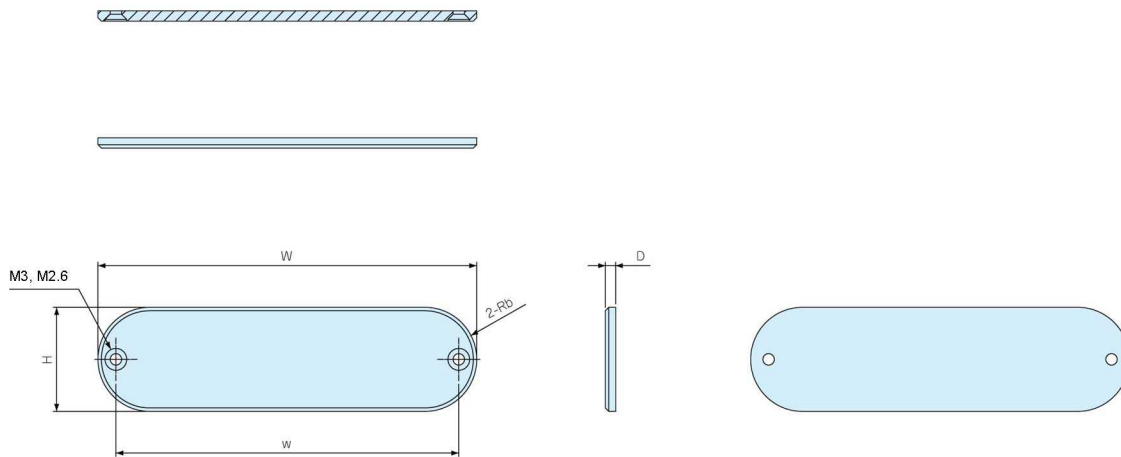


Bestellbezeichnung für kundenspezifische Längen (max. 1.000 mm):  
 Serie EST1A...(bitte Serie angeben) – Profil-Gesamtlänge – Farbe: -ABL (Profil silber, Platten blau)  
 EST1A 1348x49-ABL

How to order customised lengths (max. lengths 1000 mm):  
 Series EST1A...(please indicate series) – total length of profile – color: -ABL (profile silver, endplates blue)  
 EST1A 1348x49-ABL



Platten / endplates :



	H	W	D	w	b	M3/M2,6
EST1A	13	48	3	38,8	6,5	M2,6
EST1A	15	41	3	31,8	7,5	M2,6
EST1A	16	100	3	90,8	8	M2,6
EST1A	18	57	3	47,7	9	M2,6
EST1A	20	70	3	59,6	10	M3
EST1A	24	82	3	71,6	12	M3
EST1A	30	110	3	99,6	15	M3
EST1A	35	70	3	59,6	18	M3
EST1A	35	130	3	119,6	17,5	M3
EST1A	40	95	3	84,6	20,5	M3

Alle Angaben und Daten auf diesem Datenblatt stellen keine Beschreibung der Beschaffenheit oder Eigenschaft der Produkte dar. Die Eignung muss für jede Anwendung geprüft werden. Technische Änderungen vorbehalten.

All data in this data sheet do not describe particular characteristics, state or quality of the product. The product's suitability has to be verified for every single application. Data subject to change without prior notice.